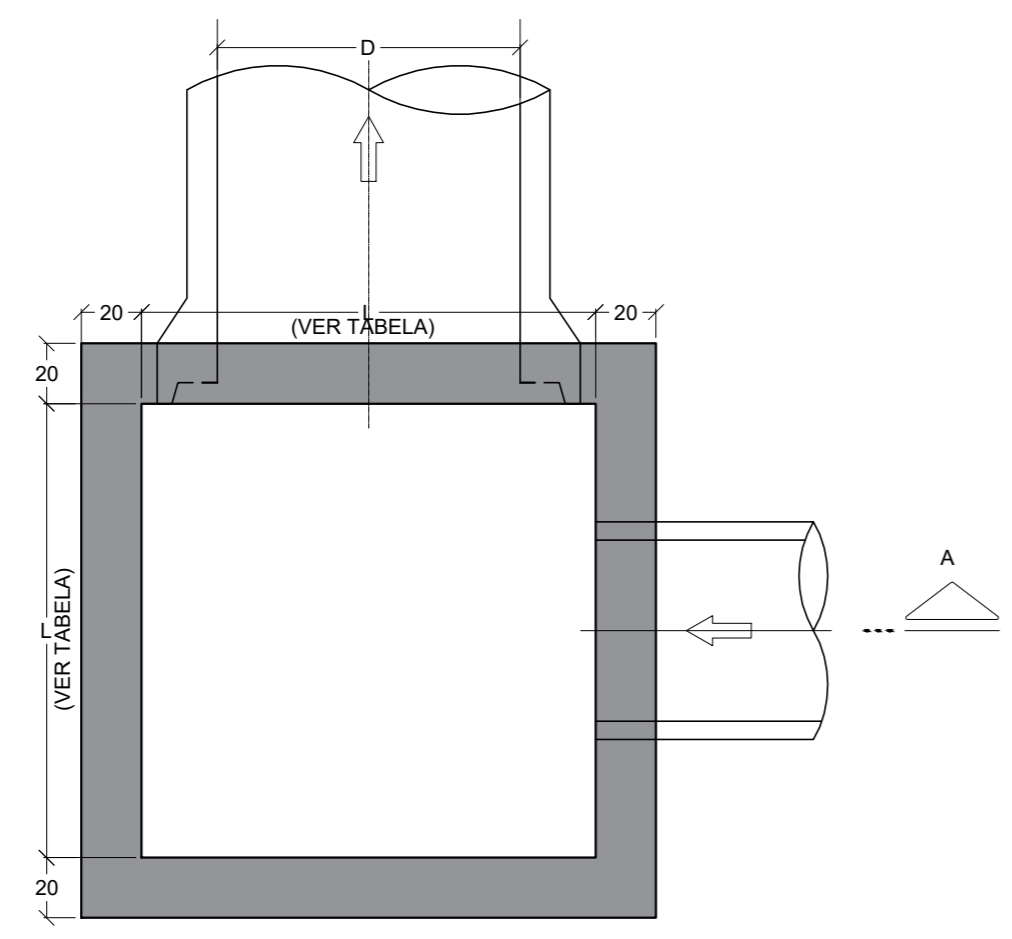


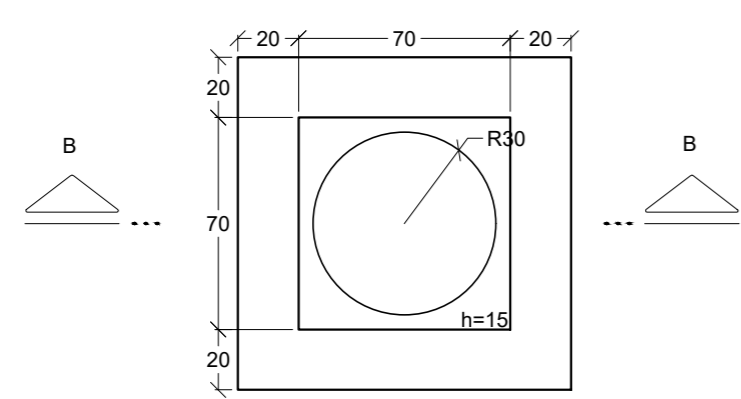
PROJETO PADRÃO - DER-SP
 PV α - POÇO DE VISITA TIPO α
 ESCALA 1:25

POÇO DE VISITA TIPO α



PLANTA INFERIOR
 ESCALA: 1:25

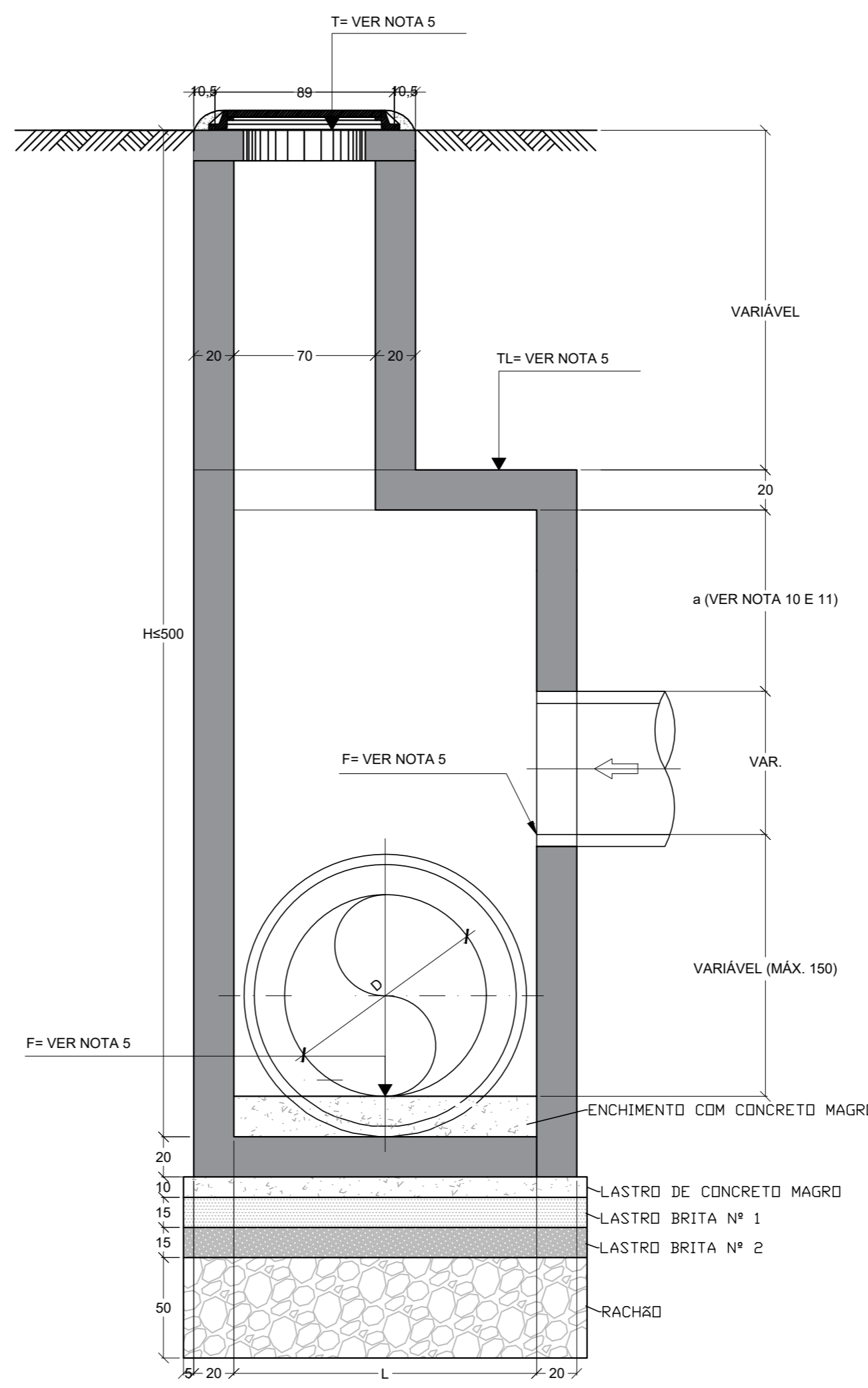
DETALHE P/ TAMPÃO DE FERRO FUNDIDO
 (VER NOTA 6)



PLANTA
 ESCALA: 1:25

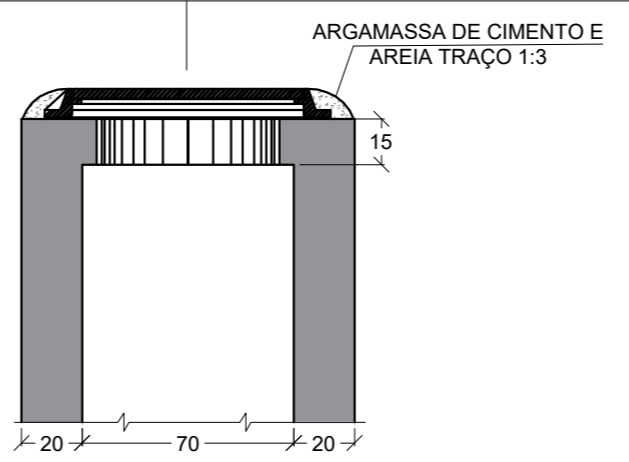
NOTAS:

- 1- MEDIDAS EM CENTÍMETROS, EXCETO ONDE INDICADO;
- 2-CARACTERÍSTICAS DOS MATERIAIS:
 -CONCRETO ESTRUTURAL - CLASSE C25 ($f_{ck} > 25$ MPa);
 -CONSUMO MÍNIMO DE CIMENTO= 300 kg/m³;
 -CONCRETO MAGRO - CLASSE C10 ($f_{ck} > 10$ MPa);
 -AÇO CA-50 ($f_{yk} > 500$ MPa)
- 3- COBRIMENTO DA ARMADURA - c = 3 cm;
- 4- PARA ARMAÇÃO VER DESENHO PP-DE-H07/143;
- 5- AS COTAS DO TOPO DO POÇO DE VISITA (T), DA LAJE SUPERIOR DO BALÃO (TL) E DA GERATRIZ INFERIOR DOS TUBOS (F), SERÃO FORNECIDOS NO PROJETO HIDRÁULICO;
- 6- A UTILIZAÇÃO DAS ARMAÇÕES PARA REFORÇO NOS FUROS E PARA A LAJE COM TAMPÃO EM F° F°, DEPENDERÁ DO PROJETO HIDRÁULICO;
- 7- TENSÃO ADMISSÍVEL DO SOLO $\sigma \geq 0,2$ MPa (2Kgf/cm²);
- 8- AS QUANTIDADES DAS MEDIDAS FIXAS REFEREM-SE À LAJE DE FUNDO E LAJE SUPERIOR, INCLUINDO LASTRO E ENCHIMENTO. AS TAMPAS DE CONCRETO OU TAMPÃO DE FERRO FUNDIDO SERÃO QUANTIFICADOS DE ACORDO COM O PROJETO DE DRENAGEM;
- 9- AS DIFERENÇAS DE QUANTIDADES REFERENTES ÀS ABERTURAS PARA AS TUBULAÇÕES NÃO FORAM CONSIDERADAS E DEVERÃO SER ESTIMADAS DE ACORDO COM O PROJETO DE DRENAGEM;
- 10- A ALTURA "a" SERÁ IGUAL A 90 cm QUANDO O POÇO DE VISITA RECEBER RAMAIS DE BOCAS DE LOBO;
- 11- A ALTURA "a" SERÁ IGUAL A 30 cm QUANDO O PV NÃO RECEBER RAMAIS DE BOCA DE LOBO.



CORTE A-A
 ESCALA: 1:25

TAMPÃO E TELAR DN600, EM FERRO FUNDIDO DÚCTIL (CLASSE FE 42012- NBR6916), COM CARGA DE CONTROLE DE 400KN, DE ACORDO COM NBR-10160 (VER NOTA 6)



CORTE B-B
 ESCALA: 1:25

TABELA DE DIMENSÕES

DIÂMETRO D	m	0,60-0,80	1,00	1,20-1,50
LARGURA L	m	1,30	1,50	2,00

TABELA DE QUANTIDADES- MEDIDAS FIXAS (VER NOTA 8)

	m³	1,06	1,35	2,21
CONCRETO	m²	4,48	5,36	7,91
FORMAS	m³	0,16	0,20	0,31
ENCHIMENTO	m³	0,29	0,47	1,12

TABELA DE QUANTIDADES POR METRO DE CÂMARA

	m³/m	1,20	1,36	1,76
CONCRETO	m²/m	12,00	13,60	17,60
FORMAS				

TABELA DE QUANTIDADES POR METRO DE CHAMINÉ

CONCRETO	m³/m	0,72		
FORMAS	m²/m	7,20		

<p>REV. 00 06/05/22 EMISSÃO INICIAL DAC</p> <p>REVISÃO: DATA : DESCRIÇÃO: RESP.:</p> <p>CLIENTE:</p>	 <p>Prefeitura Municipal de Pouso Alegre</p>		
<p>PROJETO</p>  <p>Rua Miguel Vianna, n° 81, 2° Andar Bairro Morro Chic CEP: 37500-080 - Itajubá / MG Tel: (35) 3623-8846 www.dacengenharia.com.br</p>	<p>COORDENAÇÃO</p> <p>ALOISIO CAETANO FERREIRA</p> <p>RESPONSÁVEL TÉCNICO E AUTOR</p> <p>DENIS DE SOUZA SILVA CREA: MG-127.216/D</p>		
<p>EMPREENDIMENTO</p> <p>REGULARIZAÇÃO DE DRENAGEM DO BAIRRO MONTE AZUL</p>			
<p>ENDEREÇO</p> <p>RUA MARIA JOSÉ SOARES DOMINGOS POUSO ALEGRE – MINAS GERAIS</p> <p>ASSUNTO</p> <p>PROJETO PADRÃO – DER SP POÇO DE VISITA TIPO α</p>	<p>DISCIPLINA</p> <p>DRENAGEM</p> <p>FASE DO PROJETO</p> <p>EXECUTIVO</p> <p>FOLHA N°:</p> <p style="font-size: 24px; font-weight: bold;">03/10</p>		
<p>DATA INICIAL</p> <p>20/05/2022</p>	<p>ESCALA</p> <p>1: 25</p>	<p>REVISÃO</p> <p>R00</p>	<p>ARQUIVO</p> <p>DAC-PMPA-MAZ-PE-PP-R00.DWG</p>